

# H150

## HDMI 150M延长器(HDBaseT)

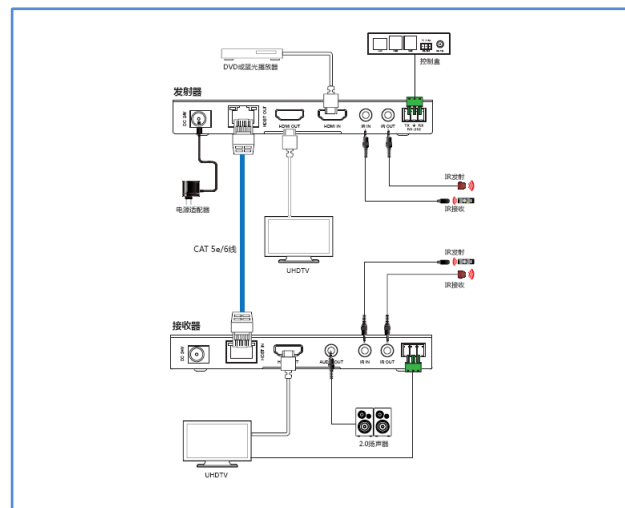


### 简介

18Gbps HDMI延长器能够延长高清音视频信号、RS-232、双向IR，且通过CAT线在发射器和接收器之间延长距离达到150米。此产品支持的分辨率达到4K2K@60Hz 4:4:4、18Gbps和HDCP 2.2。支持1路HDMI环路输出。在接收端可解嵌源设备的音频给模拟L/R输出，支持PoC功能。另外，此延长器支持双向IR控制，即用户可在源端或显示端通过IR进行控制。18Gbps HDMI延长器包括2个部分：发射器和接收器。发射器主要负责获取HDMI信号和发射或接收IR控制信号通过CAT线延长；接收器主要负责输出HDMI信号和发射或接收IR控制信号。此产品通过使用CAT线，对于HDMI延长提供了最方便方案，任何HDMI延长的应用方面是一个最佳的选择。

### 特性

- 兼容HDMI 2.0b、HDCP 2.2/HDCP 1.4和DVI 1.0
- 支持18Gbps带宽
- 输入、输出延长距离达到120米 / 150米，支持的分辨率达到4K2K / 1080P
- 支持1路HDMI环路输出（发射端）
- 支持解嵌源设备的音频给模拟立体声输出（接收端）
- 带双向IR、RS-232和CEC直通
- 支持HDR，HDR 10+，Dolby Vision和HLG功能
- 支持PoC（Power over Cable）功能
- 设计合理，便于安装



### 技术参数

HDMI兼容	HDMI 2.0b
HDCP兼容	HDCP 2.2/HDCP 1.4
视频带宽	18Gbps
视频分辨率	4K2K 50/60Hz 4:4:4 4K2K 50/60Hz 4:2:2 4K2K 50/60Hz 4:2:0 4K2K 30Hz 4:4:4 1080p, 1080i, 720p, 720i, 480p, 480i 所有的3D TV格式 所有的电脑分辨率, 包括1920x1200
颜色空间	RGB / YCbCr 4:4:4, YCbCr 4:2:2, YCbCr 4:2:0
颜色深度	8/10/12-bit (1080p60Hz, 4K30Hz, 4K60Hz YCbCr 4:2:2/4:2:0) 8-bit (4K60Hz 4:4:4)
HDMI音频格式	LPCM2.0/2.1/5.1/6.1/7.1, Dolby Digital, Dolby TrueHD, Dolby Digital Plus (DD+), DTS HD Master, DTS HD-HRA, DTS-X
L/R音频格式	PCM 2.0
静电保护	±8kV (空气放电), ±4kV (接触放电)
外壳	金属外壳
颜色	黑色
尺寸	140mm [长] x 65mm [宽] x 18mm [高]
重量	发射器: 160g, 接收器: 155g
供电电源	输入: AC 100~240V 50/60Hz 输出: DC 24V/1A (带锁扣端子)
电源功耗	9.36瓦
操作温度	0° C~40° C/32° F~104° F
储存温度	-20° C~60° C/-4° F~140° F
相对湿度	20~90% RH (无凝结)
4K2K	120米
1080p	150米

欲查看完整的技术参数，请访问[www.av5.hk](http://www.av5.hk)

### 型号

H150

### 产品说明

HDMI 150M延长器(HDBaseT)

### 产品编号#

22-801-02